



Características técnicas

- Chasis anti-corrosivo para los ambientes agresivos.
- Construida para soportar la limpieza y protección a alta presión de forma regular evitando que se deposite la suciedad y la propagación de gérmenes y bacterias.
- Estructura robusta y resistente.
- Mejores características de robustez de higiene (coste de mantenimiento más bajo).
- Fácil de manejar.
- Estabilidad máxima.

Paquete de Opciones:

- Acero inoxidable AISI 316.
- Doble rodillo de carga.
- Longitud de horquillas inferior y superior a la medida estándar.
- Ancho de horquillas y ancho exterior de horquillas a medida.

Apilador manual de acero inoxidable AISI 304 en su totalidad adecuado para trabajar en ambientes húmedos y corrosivos donde la limpieza y la higiene son los valores más requeridos y donde existe un serio problema de corrosión relacionado con el uso de ácidos corrosivos y soluciones salinas.

Extremadamente ligero y fácil de manejar, diseñado y relizado para minimizar el manejo manual de las cargas en lugares agresivos, reduciendo los esfuerzos del operador.

Su uso es ideal en la industria alimentaria o química y farmacéutica.

Es una carretilla duradera y ergonómica que cumple con las más estrictas normas de higiene, soporta la limpieza y desinfección periódicas de alta presión.



PROTECCIÓN PARA CÁMARAS FRIGORÍFICAS



COMPLETAMENTE LAVABLE



LIMPIEZA Y IGIEN



ACEITE HIDRÁULICO NSF-H1

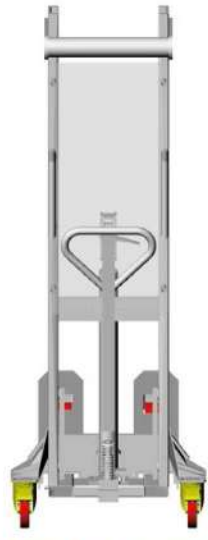
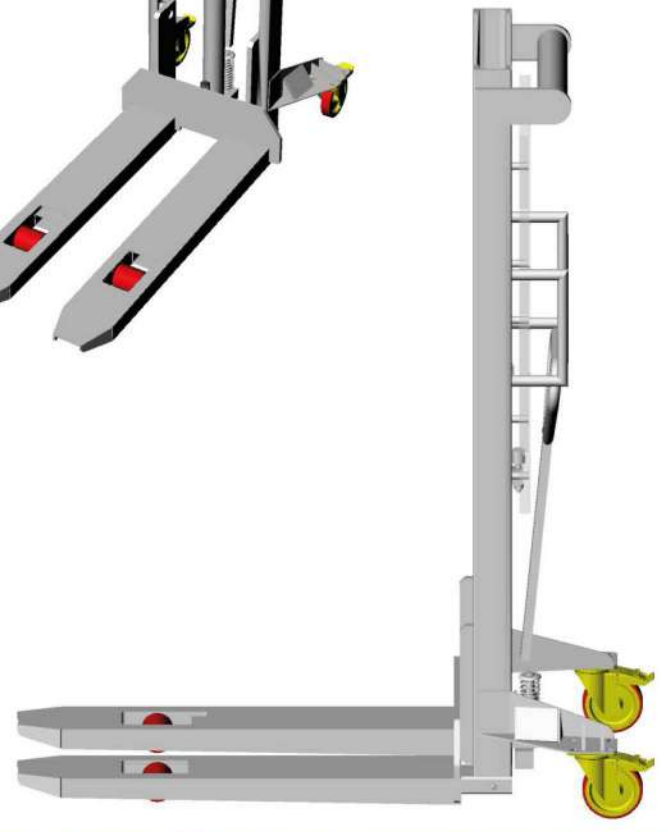
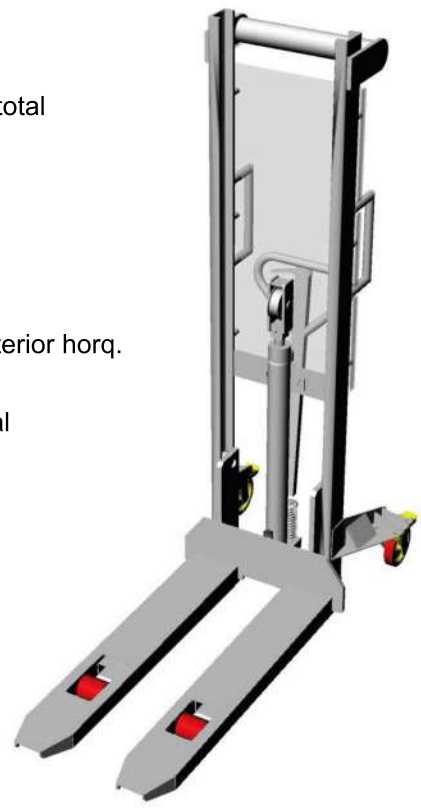


PRODUCTOS A MEDIDA

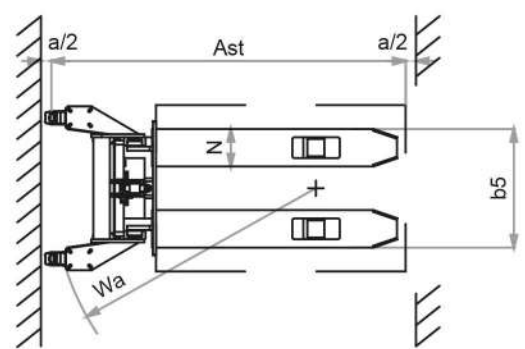
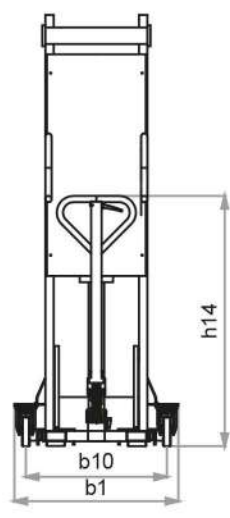
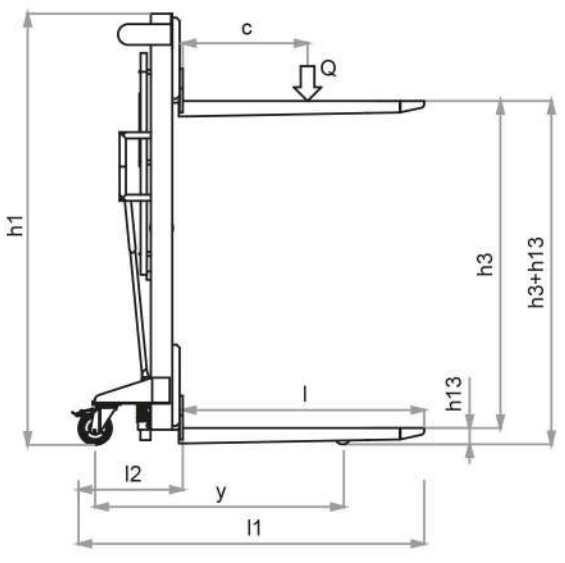




Q	t	1
c	mm	600
l	mm	1150 Longitud total
l1	mm	1660
y	mm	1195
l2	mm	510
b1	mm	780
b10	mm	670
b5	mm	560 Ancho exterior horq.
N	mm	180
h3	mm	1560 Altura total
h1	mm	2073
h13	mm	90
h14 min/max	mm	671/1170
a	mm	100
Wa	mm	1262
Ast	mm	1703
Peso	kg	220



Las especificaciones técnicas son conformes al estándar VDI 2198. Los valores técnicos están referidos al producto estándar. Otros mástiles, ruedas y equipamiento adicional podrían generar otros valores. Estos datos sólo tienen carácter puramente informativo. Italiana Carrelli Elevatori srl se guarda el derecho de introducir cambios y mejoras sin necesidad de aviso previo.



VENTAS Y SERVICIO TÉCNICO

TEL.935883600 comercial@seremacarretillas.com